

Dane Techniczne

BUDOWA

Jednoczęściowy korpus z 2-częściową wymienną wykładziną PTFE, do montażu między kołnierze zgodne z normą **EN 1092-1 Typ 11 Form B (PN10/PN16)** lub do montażu na końcu rurociągu (typu LUG).
Od DN 50 długość zabudowy zgodnie z normą: EN 558-1 R20.
Dostępne również z dopuszczeniem DIN-DVGW / G.

STEROWANIE

Dźwignia o kącie obrotu 90°, z możliwością ustawienia w 10 położeniach. Od DN 350 tylko z przekładnią.

PRZYŁĄCZE

Kołnierze DN40 ... DN400
PN 10, PN 16, ANSI 150
Większe wymiary na zapytanie.

ZAKRES CIŚNIEŃ

Między dwoma kołnierzami:

- max. 16 bar
- Aluminiowy korpus max. 10 bar
- PTFE-Wykładzina max. 6 bar (10 bar)

Kończąca rurociągu

max. 6bar

ZAKRES TEMPERATUR

PTFE	=	-60°C ... +190°C
NBR	=	-25°C ... +100°C
EPDM	=	-35°C ... +130°C
FKM	=	-20°C ... +200°C
Neopren	=	-20°C ... +100°C
Silikon	=	-60°C ... +190°C

WYKONANIE MATERIAŁOWE

Wykonanie: • Żeliwo sferoidalne, GGG-40
• Stal kwasoodporna 1.4408
• Stop aluminium

Tarcza: • Stal kwasoodporna 1.4408
• DN50...DN100: Stal ocynkowana
• DN125...DN300: GS400, Stal ocynkowana
• Powlekana PTFE

Uszcz. wałka NBR (FKM na zapytanie)
Walek: Stal nierdzewna 1.4016
Łożysko: Brąz
Wykładzina: • PTFE
• NBR
• FKM
• EPDM
• Neoprene
• Silikon

Dźwignia: Stop aluminium

WYPOSAŻENIE OPCJONALNE

Polerowana tarcza, napęd pneumatyczny lub elektryczny, wyłączniki krańcowe mechaniczne lub indukcyjne.

Powyższe informacje są zalecane i niewiążące!

Specification

DESIGN

Body consists of 1 part, with PTFE-seat body consists of 2 parts, with exchangeable seat. To be mounted between two flanges acc. to **EN 1092-1 Typ 11 Form B (PN10/PN16)** or end piping mounting (LUG-type).
From DN 50 face to face dimension acc. to EN 558-1 R20.
Also available with permission for gases according to DIN-DVGW / G.

OPERATION

Rotation of the handle through 90°, with 10 snap-in positions. From DN 350 with gear box.

CONNECTION

Flange DN40 ... DN400
PN 10, PN 16, ANSI 150
Bigger sizes on request.

PRESSURE RANGE between 2 flanges:

- max. 16 bar
- Aluminium body max. 10 bar
- PTFE-Seat max. 6 bar (10 bar)

dead end service:

max. 6bar

TEMPERATURE RANGE

PTFE	=	-60°C ... +190°C
NBR	=	-25°C ... +100°C
EPDM	=	-35°C ... +130°C
FKM	=	-20°C ... +200°C
Neopren	=	-20°C ... +100°C
Silikon	=	-60°C ... +190°C

MATERIALS

Body: • Ductile iron GGG-40
• Stainless steel AISI 316
• Aluminium-alloy

Disc: • Stainless steel 1.4408
• DN50...DN100: Steel, zinc-plated
• DN125...DN300: GS400, zinc-plated
• PTFE-coated

Shaft seal: NBR (FKM on request)
Shaft: Stainless Steel 1.4016
Bearing shell: Bronze
Seat: • PTFE
• NBR
• FKM
• EPDM
• Neoprene
• Silicone

Handle: Aluminium alloy

OPTIONS

Polished disc, pneumatic or electric actuator, electric position indicator with electric/mechanical or inductive proximity switches.

The above information is intended for guidance only and the company reserves the right to change any data herein without prior notice!

Typ:
TA

Przepustnica
PN10, PN16, ANSI 150

Żeliwo sferoidalne
(GGG-40)

Stal kwasoodporna
Aluminium



Type:
TA

Butterfly valve
PN10, PN16, ANSI 150

Ductile iron (GGG-40)
Stainless steel
Aluminium

dostępne także
z dopuszczeniem: /
also available with
permission acc. to:



Informacje dotyczące zamówienia: np.:

TA534010 = Przepustnica, GGG-40, stal kwasoodporna, EPDM, DN 100

1.+ 2. Pozycja Produkt	3. Pozycja Materiał korpusu	4. Pozycja Materiał tarczy	5. Pozycja Materiał wykładziny	6. Pozycja Dodatkowe wyposażenie	7.+ 8. Pozycja Przyłącze
TA = Przepustnica	3 = Stal kwasoodporna 1.4408 5 = GGG-40 6 = Stop aluminium	1 = korpus powleczony PTFE 3 = Stal kwasoodporna 1.4408 5 = DN50...DN100: Stal ocynkowana DN125...DN300: GS400 Stal ocynkowana, od DN350: GGG-40	1 = PTFE 2 = NBR 3 = FKM 4 = EPDM 5 = Neopren 6 = Silikon	0 = bez 1 = PTFE- Wykładzina PN 10 6 = z dopuszczeniem DIN - DVGW/G	06 = DN 40 07 = DN 50 08 = DN 65 09 = DN 80 10 = DN 100 11 = DN 125 12 = DN 150 13 = DN 200 14 = DN 250 15 = DN 300 Większe średnice na zapytanie
9.+ 10. Pozycja Wyposażenie					
/M= wykonanie LUG					

Ordering example: e.g. TA534010

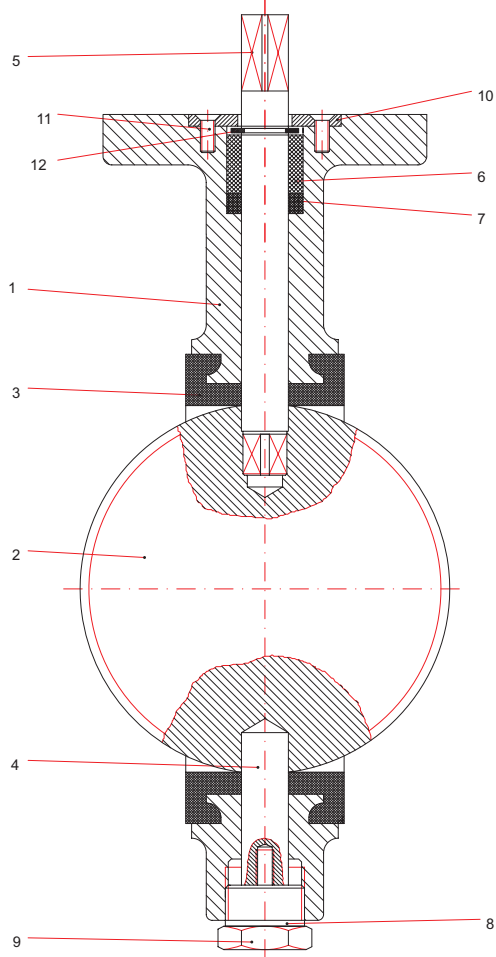
= Butterfly valve, GGG-40, Stainless steel, EPDM, DN 100

1.+ 2. Digit Product	3. Digit Body material	4. Digit Disc material	5. Digit Seat material	6. Digit Options	7.+ 8. Digit Connection size
TA = Butterfly valve, full bore.	3 = Stainless steel AISI 316 5 = GGG-40 6 = Aluminium- alloy	1 = disc PTFE - coated 3 = Stainless steel 1.4408 5 = DN50...DN100: Steel zinc-plated, DN125...DN300: GS400 zinc-plated, from DN350: GGG-40	1 = PTFE 2 = NBR 3 = FKM 4 = EPDM 5 = Neoprene 6 = Silicone	0 = no options 1 = PTFE- seat PN 10 6 = DIN - DVGW/G permission	06 = DN 40 07 = DN 50 08 = DN 65 09 = DN 80 10 = DN 100 11 = DN 125 12 = DN 150 13 = DN 200 14 = DN 250 15 = DN 300 Bigger sizes on request
9.+ 10. Stelle Option					
/M= Drilled flanges (LUG-version)					

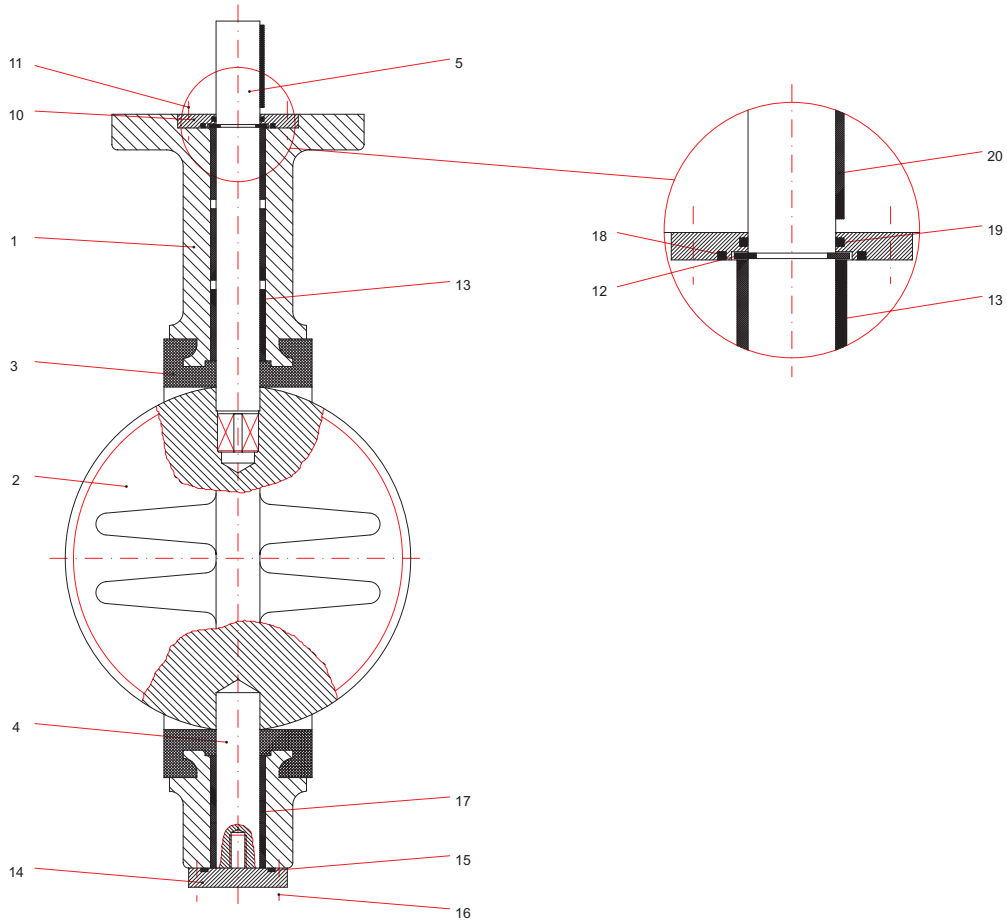
Wyposażenie / Parts list

Pos.	Opis / Description		Material / Material	
1	Korpus	Body	• Żeliwo sferoidalne, • Stal kwasoodp • Stop aluminium	• Ductile iron GGG-40 • Stainless steel AISI 316 • Aluminium alloy
2	Tarcza	Disc	• Stal kwasoodporna 1.4408 • DN50...DN100: Stal ocynkowana DN125...DN300: GS400 ocynkowane, od DN350: GGG-40 • Powleczona PTFE	• Stainless steel 1.4408 • DN50...DN100: Steel zinc-plated, DN125...DN300: GS400 zinc-plated, from DN350: GGG-40 • PTFE- coated
3	Wykładzina	Seat	• PTFE • NBR • FKM • EPDM • Neopren • Silikon	• PTFE • NBR • FKM • EPDM • Neoprene • Silicone
4	Dolny wałek	Lower stem	Stal kwasoodp. 1.4016 (1.4401 na zapytanie)	Stainless steel 1.4016 (1.4401 on request)
5	Górny wałek	Upper stem	Stal kwasoodp. 1.4016 (1.4401 na zapytanie)	Stainless steel 1.4016 (1.4401 on request)
6	Łożysk	Bush	Brąz	Bronze
7	Uszcz. wałka	Stem seals	NBR (FKM na zapytanie)	NBR (FKM on request)
8	Uszczelka zaślepek	Plug seals	Aluminium	Aluminium
9	Korek gwint.	Hexagon plug	Stal ocynkowana	Steel zinc-plated
10	Talerzyk zaślep.	Bush dis	Aluminium, od DN 350 stal ocynkowana	Aluminium, from DN 350 = steel zinc-plated
11	Śruba	Screw	Stal ocynkowana	Steel zinc-plated
12	Pierścień Segera	Stop ring	Stal	Steel
13	Łożysko	Bush	Brąz	Bronze
14	Zaślepka	Bush disc	Stal	Steel zinc-plated
15	Uszczelka zaślepek	Bush seals	NBR	NBR
16	Śruba	Scre	Stal ocynkowana	Steel zinc-plated
17	Łożysko	Bush	Brąz, od DN 450 = Stal + PTFE	Bronze, from DN 450 = steel + PTFE
18	O-Ring	O-ring	NBR	NBR
19	O-Ring	O-ring	NBR	NBR
20	Wpust	Key	Stal C 40	Steel C 40

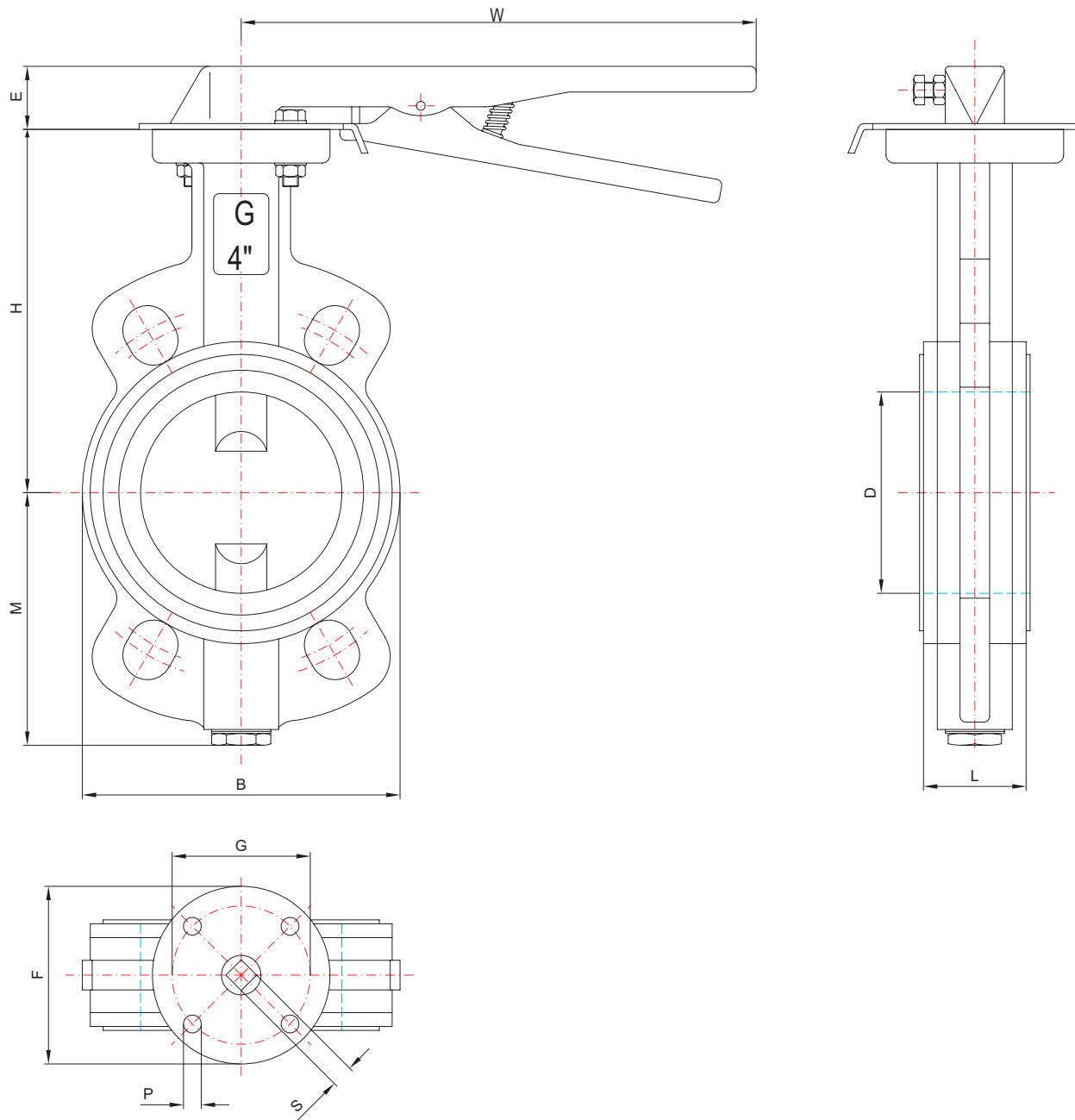
Pozycje / Positions DN 40 - DN 300



Pozycje / Positions DN 350 - DN 500



Wymiary dla wykonania standardowego / Dimension standard type

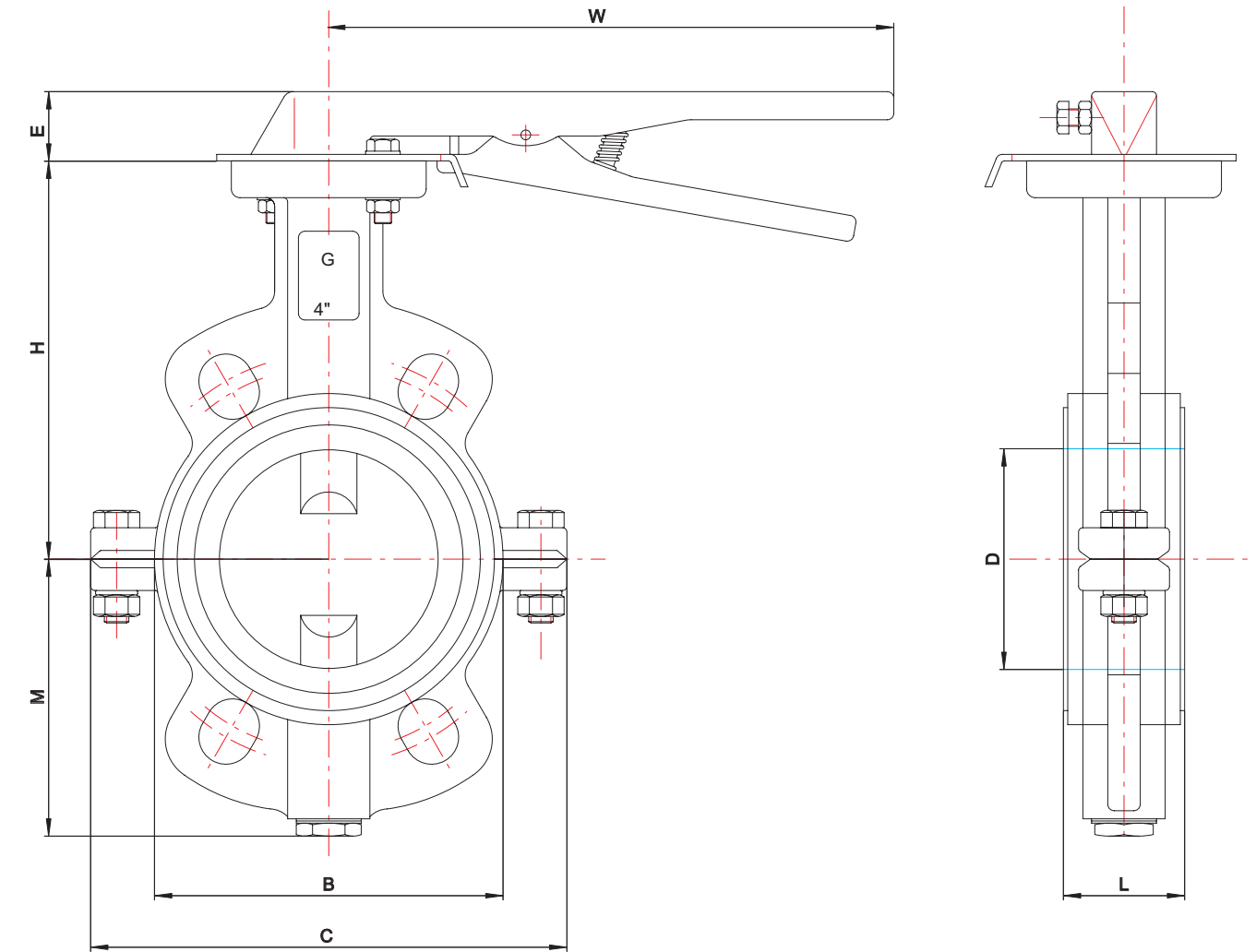


DN	H	M	B	D	L	F	G	P	E	W	SW	kg [1]	kg [2]
40	130	75	84	49	33	90	70	9	40	265	11	2,2	1,4
50	138	81	102	55	43	90	70	9	40	265	11	3,0	1,5
65	148	89	116	68	46	90	70	9	40	265	11	3,5	1,8
80	158	110	133	81	46	90	70	9	40	265	11	4,0	1,9
100	173	128	160	101	52	90	70	9	40	265	11	6,0	3,1
125	186	140	190	126	56	90	70	9	40	265	14	7,2	3,6
150	202	155	214	150	56	90	70	9	40	265	14	9,5	5,7
200	240	190	265	200	60	125	102	11	47	350	17	18	9,7
250	270	220	320	250	68	125	102	11	47	350	22	25	14,0
300	300	247	373	298	78	125	102	11	47	350	22	35	18,3
350	330	280	425	341	78	150	125	14	-	-	-	64	
400	355	305	490	390	102	150	125	14	-	-	-	80	
500	422	366	590	495	127	210	165	22	-	-	-	140	
600	495	460	692	595	154	210	165	22	-	-	-	220	

[1] = Wykonane ze stali / body made of steel

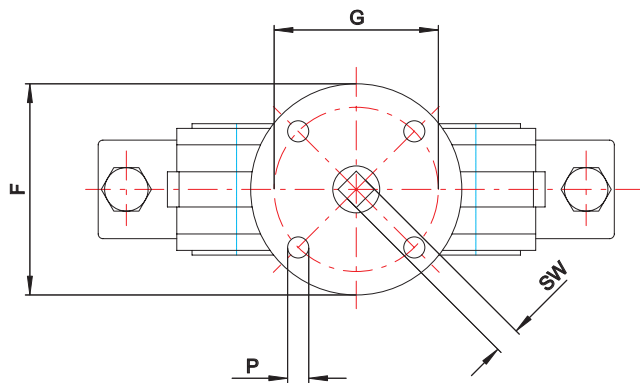
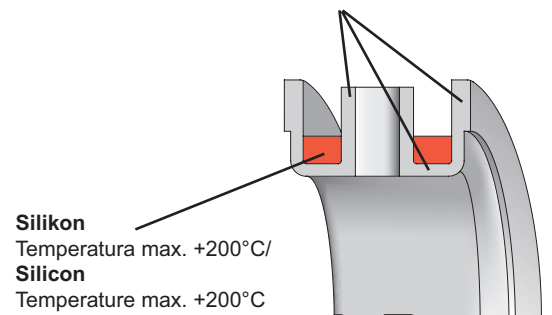
[2] = Wykonane z aluminium / body made of aluminium

Wymiary dla wykonania z uszczelnieniem PTFE / Demension for butterfly valve with PTFE- sealing :



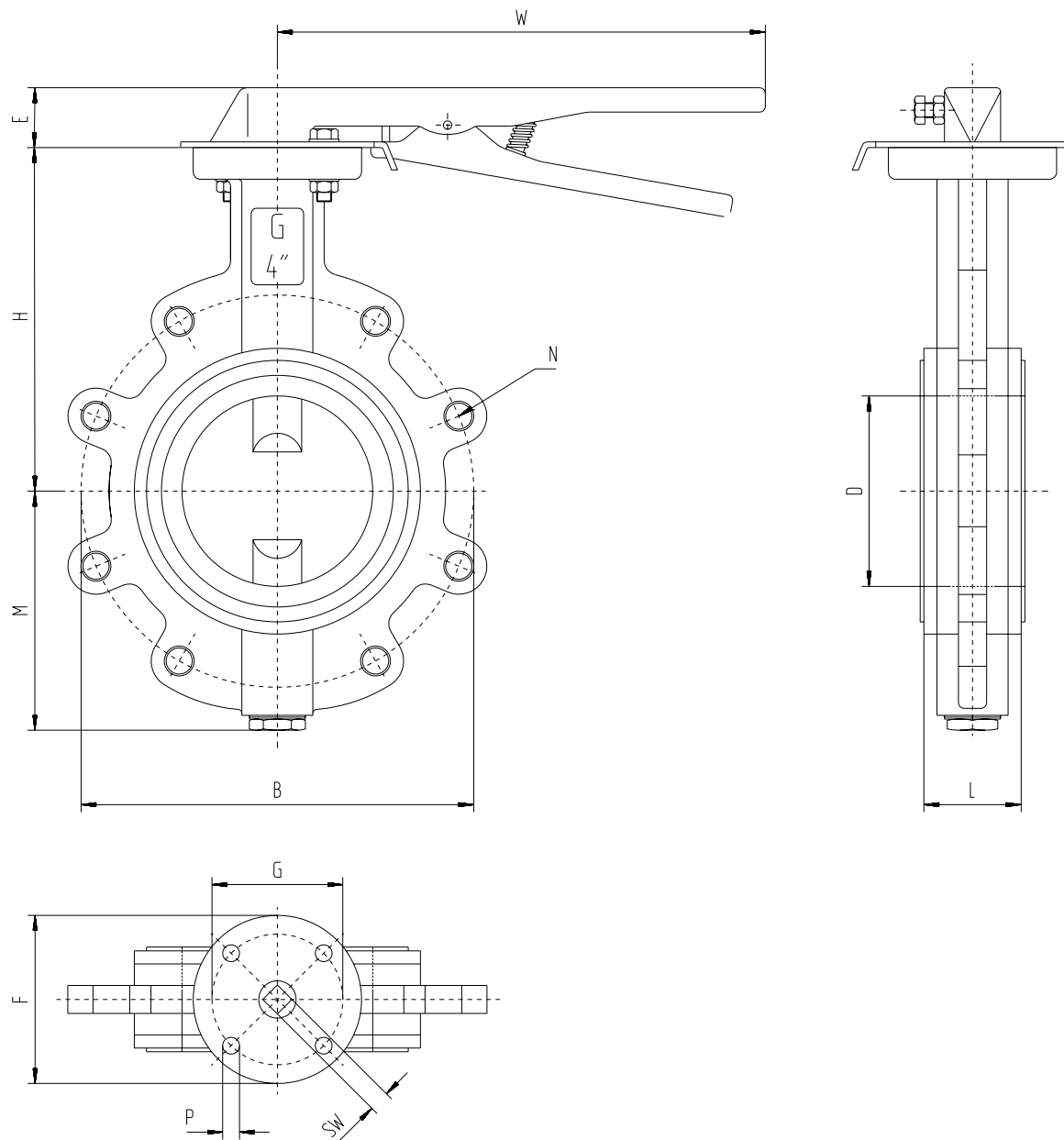
Konstrukcja uszczelnienia PTFE / Construction of the PTFE- sealing

PTFE min. grubość ścianki = 2,5 mm /
PTFE min. wall thicniss = 2,5 mm



DN	H	M	B	C	D	L	F	G	P	E	W	SW	kg
50	138	81	102	165	55	43	90	70	9	40	265	11	3,9
65	148	89	116	185	68	46	90	70	9	40	265	11	4,6
80	158	110	133	196	81	46	90	70	9	40	265	11	5,5
100	173	128	160	220	101	52	90	70	9	40	265	11	7,3
125	186	140	190	250	126	56	90	70	9	40	265	14	8,7
150	202	155	214	278	150	56	90	70	9	40	265	14	11,0
200	240	190	265	355	200	60	125	102	11	47	350	17	17,1
250	270	220	320	398	250	68	125	102	11	47	350	22	25,4
300	300	247	373	455	298	78	125	102	11	47	350	22	32,9
350	330	270	438	-	341	78	150	125	14	-	-	-	47,5
400	355	295	490	-	390	102	150	125	14	-	-	-	65,0

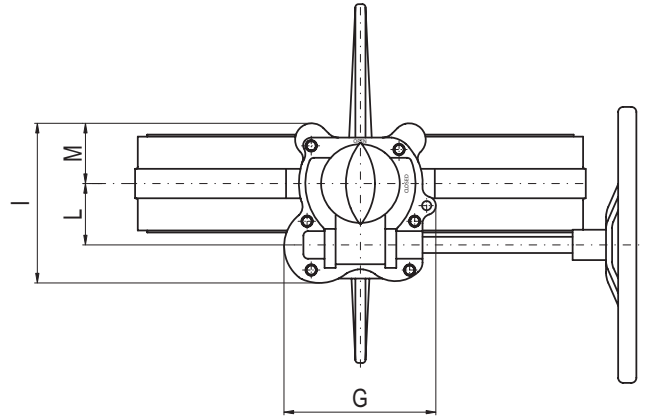
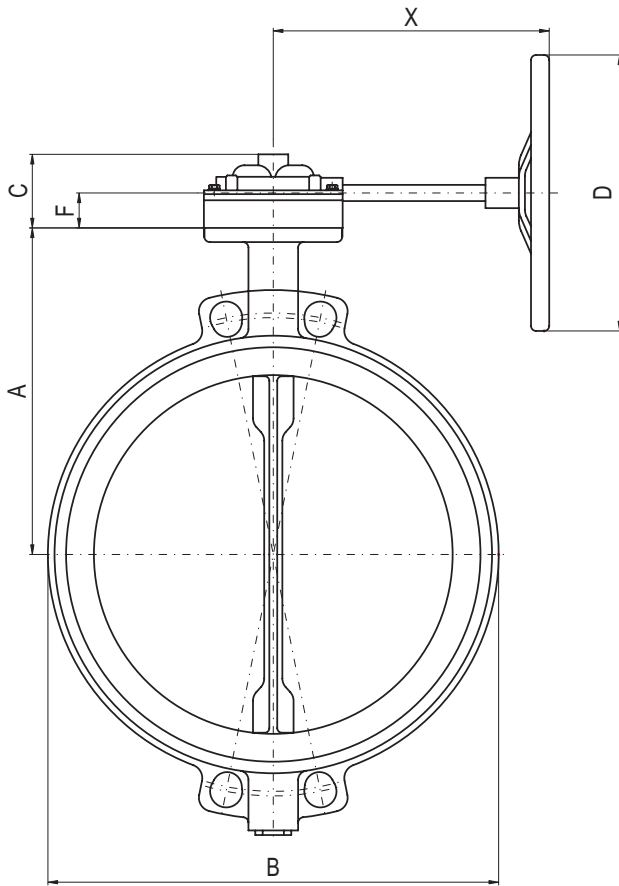
Wymiary dla typu LUG / Dimension LUG-type



DN	H	M	D	L	F	G	P	E	SW	PN 10		PN 16		ANSI 150			kg		
										N	n.	N	n.*	B	N	n.		B	
40	130	75	49	33	90	70	9	40	11	M16	4	110	M16	4	110	M14	4	98,4	3,1
50	138	81	55	43	90	70	9	40	11	M16	4	125	M16	4	125	M16	4	10,6	4,2
65*	148	89	68	46	90	70	9	40	11	M16	4	145	M16	4	145	M16	4	139,7	4,9
80	158	110	81	46	90	70	9	40	11	M16	8	160	M16	8	160	M16	4	152,4	7,2
100	173	128	101	52	90	70	9	40	11	M16	8	180	M16	8	180	M16	8	190,5	8,2
125	186	140	126	56	90	70	9	40	14	M16	8	210	M16	8	210	M20	8	215,9	10,5
150	202	155	150	56	90	70	9	40	14	M20	8	240	M20	8	240	M20	8	241,3	11,8
200	240	190	200	60	125	102	11	47	17	M20	8	295	M20	12	295	M20	8	298,4	24,9
250	270	220	250	68	125	102	11	47	22	M20	12	350	M24	12	355	M22	12	361,9	33,9
300	300	247	298	78	125	102	11	47	22	M20	12	400	M24	12	410	M22	12	431,8	48,9

*) kołnierze PN16 - DN65 będą dostarczone w wersji z 4 - otworami! / Flanges PN16 - DN65 will be delivered in 4-hole execution!

Wymiary dla przepustnicy z przekładnią / Dimension butterfly valve with gear box



DN	B	X	A	C	D	F	G	I	L	M
40	84	140	130	55	125	27	96	107	39	46
50	102	140	138	55	125	27	96	107	39	46
65	116	140	148	55	125	27	96	107	39	46
80	133	140	158	55	125	27	96	107	39	46
100	160	140	173	55	125	27	96	107	39	46
125	190	140	186	55	125	27	96	107	39	46
150	214	140	202	55	125	27	96	107	39	46
200	265	180	240	60	200	29	122	132	47	56
250	320	205	270	60	200	29	137	150	60	62
300	373	205	300	60	200	29	137	150	60	62
350	425	240	330	69	250	33	175	190	76	79
400	490	300	355	80	300	38	165	175	66,7	65,5

EU-Deklaracja producenta / EU-Declaration by the manufacturer

Zgodnie dyrektywą maszynową 98/37/EG (poprzednia 89/392/EWG, Aneks II B), zapewniamy, że przepustnice zostały skonstruowane i wyprodukowane według norm:

EN 292	Bezpieczeństwo maszyn
EN 983	Bezpieczeństwo układów hydraulicz. I pneumatycznych I ich elementów
EN 60204-1	Elektryczne wyposażenie maszyn.

Wskazówka

Powyższe przepustnice zostały wyprodukowane z myślą o współpracy z resztą maszyn. Nie wolno uruchamiać, dopóki cała instalacja nie uzyska zgodności z dyrektywą EU.

as defined by Machinery Directive 98/37/EC (former 89/392/EWG, Annex II B), we herewith declare that the butterfly valves have been developed and designed by applying the following harmonised standards:

EN 292	Safety of machinery
EN 983	Safety requirements for fluid power systems and components - Pneumatics
EN 60204-1	Electrical equipment of machinery

Advice

These butterfly valves are intended to be incorporated into machinery compounds. Putting into operation of the machinery is not allowed until such time as the entire machinery is proving to comply completely with the EU Directive.

Wartości przepływu / Flow rate

Wzory na przeliczanie wartości przepływu/ Formula for calculation of flow rate

Płyny / Liquids

$$Q = \frac{Kv}{\sqrt{\frac{P_s}{\Delta P}}}$$

Q = Natężenie przepływu / flow rate [m³/h]
P_s = Gęstość / specific gravity (Wasser / water = 1) [kg/dm³]
ΔP = Różnica ciśnień / pressure drop [bar]

Gazy / Gases

$$Q = 28,5 \cdot \frac{Kv}{\sqrt{P_2 \cdot \Delta P}}$$

Q = Natężenie przepływu / flow rate [m³/h]
P_s = Gęstość / specific gravity (Wasser / water = 1) [kg/dm³]
ΔP = Różnica ciśnień / pressure drop [bar]
(kleiner ½ · Eingangsdruck / less than ½ · inlet pressure)
P₂ = Ciśnienie wyjściowe / outlet pressure [bar]

Para / Steam

$$Q = 22,5 \cdot Kv \cdot \sqrt{P_2 \cdot \Delta P}$$

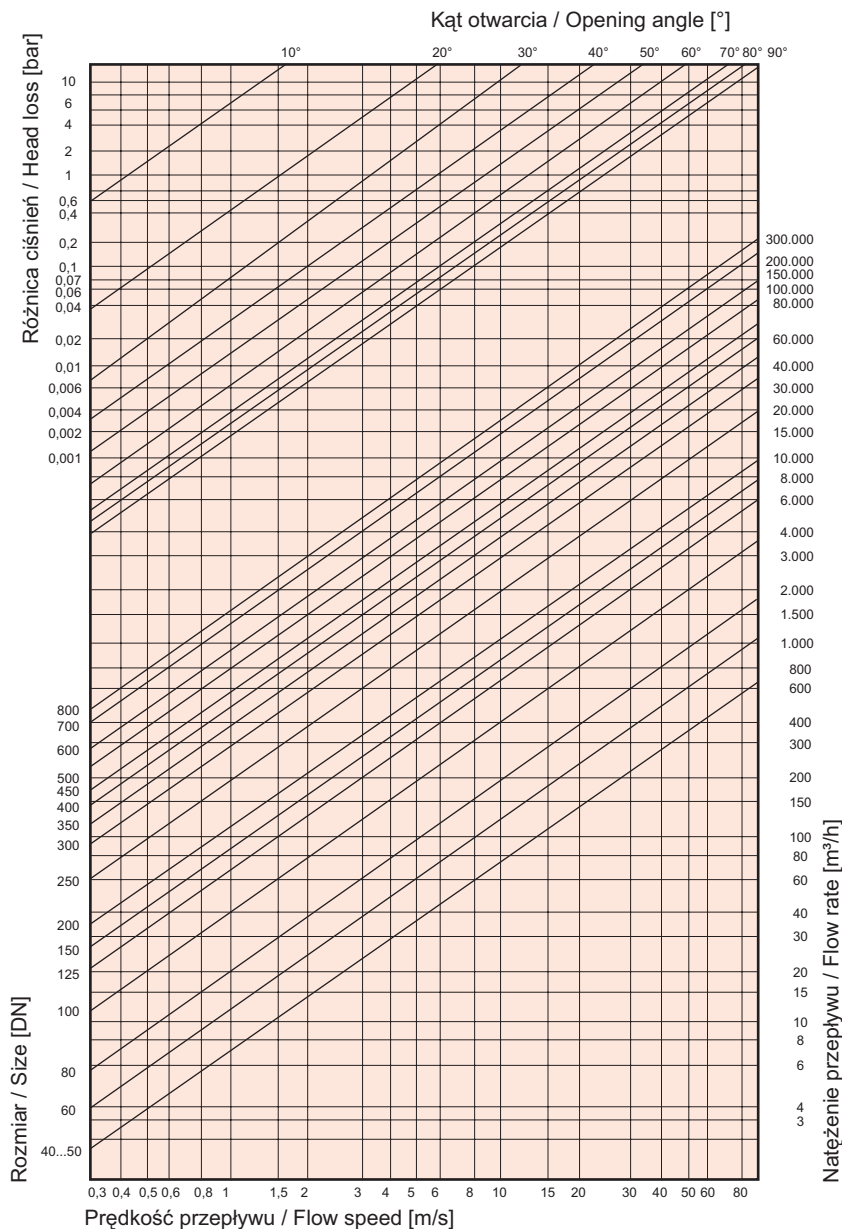
Q = Natężenie przepływu / flow rate [m³/h] AP
ΔP = Różnica ciśnień / pressure drop [bar]
(kleiner ½ · Eingangsdruck / less than ½ · inlet pressure)
P₂ = Ciśnienie wyjściowe / outlet pressure [bar]

Wzór na przeliczenie ekwiwalentnej wartości przepływu do H₂O / Formula for calculation of flow rate equivalent to H₂O

$$Q_E = Q \cdot \sqrt{\frac{d}{1000}}$$

Dla innych płynów, gazów oraz pary niż woda strata ciśnienia musi być przeliczona zgodnie z powyższym wzorem / for different liquids, gases or steam head loss are determined by equivalent water flow rate:

Q_E = ekwiwalentna wartość przepływu wody / equivalent flow rate water [m³/h] oder [l/s]
Q = wartość przepływu / flow rate [m³/h] oder [l/s]
d = gęstość / specific gravity [kg/dm³]



Wartość Kv / Kv-rate (Cv = 1,16 · Kv)

Kąt / Angle	40/50	65	80	100	125	150	200	250	300	350	400	450	500	600	700	800
5°	-	-	-	-	-	-	-	-	-	53	68	85	106	151	206	270
10°	-	-	-	-	-	-	-	21	49	123	161	199	246	354	482	926
15°	0,2	0,6	1,8	2,4	4,2	5,6	14	80	188	228	299	369	457	658	900	1168
20°	0,9	2,5	5,2	9,5	15	23	110	156	280	315	412	511	630	907	1234	2010
25°	3,0	6,1	12	22	38	61	125	225	354	457	597	740	914	1314	1789	2735
30°	6,1	11	21	39	69	112	211	310	381	661	863	1069	1320	1899	2585	5080
35°	9,9	18	33	60	105	166	303	433	521	890	1162	1440	1778	2560	3484	6254
40°	15	27	49	88	148	228	405	591	742	1184	1547	1916	2366	3407	4638	9700
45°	21	38	68	121	199	303	528	774	987	1552	2028	2512	3102	4466	6079	11581
50°	29	51	91	159	262	394	679	988	1252	2008	2620	3248	4010	5774	7860	15000
55°	39	68	119	207	338	505	863	1247	1571	2548	3318	4123	5090	7329	9976	17765
60°	53	90	156	269	434	641	1085	1591	2059	3225	4202	5218	6442	9277	12627	22200
65°	72	121	209	357	565	820	1364	2065	2807	3983	5196	6445	7957	11457	15595	26077
70°	92	161	283	487	768	1097	1788	2715	3744	5195	6775	8412	10377	14944	20341	34500
75°	109	209	381	662	1059	1507	2425	3625	4935	6964	9084	11269	13912	20032	27267	39546
80°	115	240	457	815	1303	1861	3043	4768	6831	9301	12142	15048	18578	26752	36413	47560
85°	115	253	502	906	1457	2008	3642	4890	8230	10280	13408	16632	20533	29568	40246	52566
90°	116	257	508	925	1492	2168	3838	5010	9233	10792	14082	17840	22024	31715	43166	56381